

Vredo

GEBRUIKSHANDLEIDING DOORZAAIMACHINES



COMPACT / AGRI / SPORT

GEBRUIKSAANWIJZING

DOORZAAIMACHINE COMPACT / AGRI / SPORT

Fabrikant:

**VREDO Dodewaard BV
Welysestraat 25a
NL-6669 DJ DODEWAARD
Postbus 35
NL-6670 AA ZETTEN
Tel.: 31 (0)488 411254
Fax: 31 (0)488 412471
E-mail: info@vredo.com
Internet: www.vredo.com**

Dealer:

Inhoud

	blz.
1. Inleiding	5
2. Veiligheidsvoorschriften	6
3. Gebruiksaanwijzing	7
3.1. Algemeen	7
3.2. Functies van de bedieningshendels	8
3.3. Gebruiksaanwijzing	8
3.4. Afdraaien van de machine	11
3.5. Opties	14
3.5.1. Bordes	14
3.5.2. Extra ha-teller	14
3.5.3. Aandrukschijven	14
3.5.4. Extra gewichten	14
3.5.5. Trekkogelkoppeling	14
3.5.6. Trekhaak	14
3.6. Optie DDS voor DZ Sport	15
3.6.1. Afdraaien	15
4. Onderhoud	19
4.1. Optische controle	19
4.2. Smering	20
5. Problemen oplossen	20
6. Technische gegevens	21
7. Foto's	22
8. Waarschuwingstekens	25
8.1. Betekenis van waarschuwingstekens	26
9. Hydraulisch schema	27
10. Elektrisch schema	27
11. Instructies	28
12. EG-verklaring	Fout! Bladwijzer niet gedefinieerd.

1. Inleiding

Deze gebruiksaanwijzing is samengesteld om u te helpen uw nieuwe Vredo doorzaaimachine in bedrijf te stellen en te gebruiken. Er wordt aandacht gegeven aan de belangrijkste punten op het gebied van gebruik en onderhoud. Dit document zal daarom nooit volledig zijn en kan uiteraard na eventuele aanpassingen aan uw machine niet meer geheel correct zijn. Derhalve kunnen er geen rechten worden ontleend aan dit schrijven.

De Vredo doorzaaimachine is speciaal ontworpen voor het doorzaaien en her-inzaaien van bestaand grasland en van vaste onbewerkte grond. De machines zijn hierdoor vooral te gebruiken in bestaande weilanden, gazons, plantsoenen, sportvelden en golfbanen waar de grasbezetting te dun is of waar de zode open plekken vertoont. Voor het nieuw inzaaien van stoppelvelden van bijv. graan, erwten of mais (onder voorwaarden dat het land vlak en vast is) en van doodgespoten weilanden, kan ook de Vredo doorzaaimachine worden ingezet, zonder dat een voorgaande grondbewerking nodig is.

Deze gebruiksaanwijzing is geschreven voor de volgende machines:

1. Compact-serie. Hieronder vallen de machines 210.075, 214.075, 218.075 en 222.075. Deze machines zijn bij uitstek geschikt voor gebruik achter een compact trekker vanwege het lage eigen gewicht.
2. Agri-serie. Hieronder vallen de machines 225.075 en de 229.075. Deze machines zijn met name geschikt voor het met hoge capaciteit doorzaaien van weilanden.
3. Sport-serie. Hieronder valt 1 type machine nl. 222.035 welke in gedragen en getrokken uitvoering te leveren is. Deze machine is uitermate geschikt voor het her-inzaaien van sportvelden en golfbanen.

Elk zaai-element van de doorzaaimachine is verend opgehangen. Hierdoor volgen deze de oneffenheden van de bodem, waardoor een gelijkmatige zaaidiepte verkregen.

Door de uitgekiende plaatsing van de zaadpijpen tussen de schijven, wordt al het zaad **in** de grond gebracht en in de zaaisnede vastgeklemd.

Voordat de machine geïnstalleerd of in gebruik genomen wordt, is het noodzakelijk dat deze handleiding **zorgvuldig wordt doorgelezen** om vertrouwd te raken met werking, bediening en onderhoud.

Storingen zijn vaak het gevolg van onjuiste bediening of onvoldoende onderhoud.

2. Veiligheidsvoorschriften

Vervang alle waarschuwingstekens op de doorzaaimachine die beschadigd of onleesbaar zijn. (zie hoofdstuk 7)

Alle stickers met veiligheidsvoorschriften en aanwijzingen vrij houden van modder en vuil.

Controleer de verlichting op de machine voordat op de openbare weg wordt gereden.

Neem de contactsleutel van het trekkende voertuig uit het contactslot voordat onderhoudswerkzaamheden aan de doorzaaimachine worden verricht en raadpleeg de gebruiksaanwijzing.

Wanneer aan een in de hefinrichting geheven machine werkzaamheden moeten worden verricht zorg dan dat de hefinrichting mechanisch is geblokkeerd. (de hef met kettingen blokkeren of een steunpoot onder de machine plaatsen).

Bij werkzaamheden aan een getrokken machine moeten in geheven toestand de cilinderblokkeringen worden aangebracht. Deze zijn opgehangen onder de trekboom.

Alvorens de machine af te koppelen, ervoor zorgen dat de steunpoten naar beneden zijn (foto 1 nr. 1).

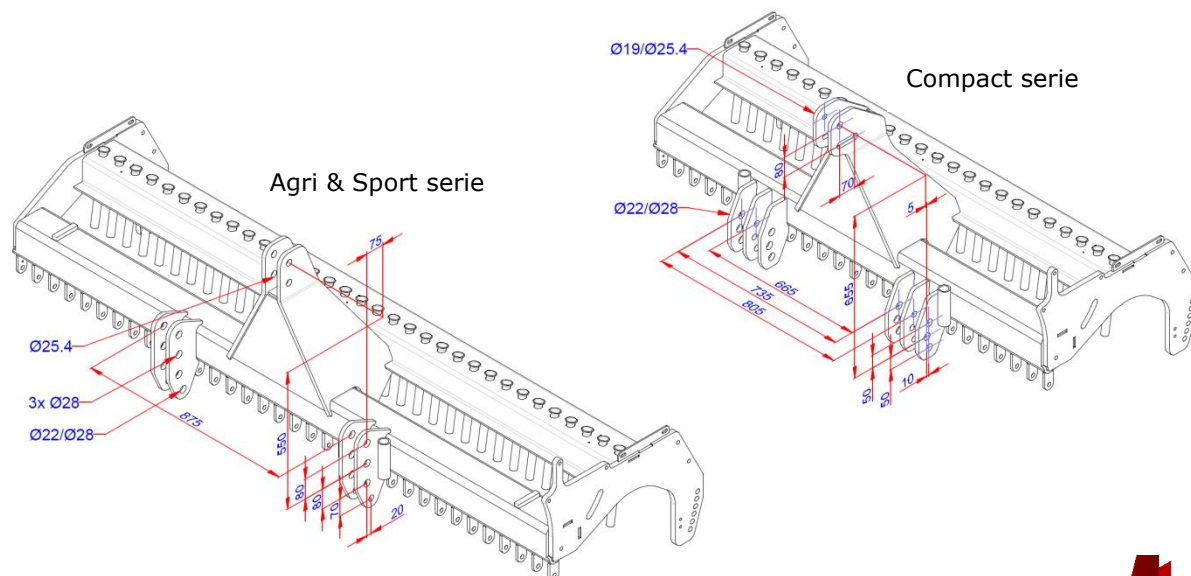
PAS OP ! De schijven zijn zeer scherp (verwondingen).

3. Gebruiksaanwijzing

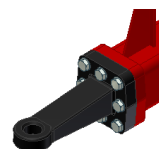
In dit hoofdstuk wordt een beschrijving gegeven over het gebruik, het installeren en het afstellen van uw doorzaaimachine.

3.1. Algemeen

De gedragen machines zijn voorzien van een 3-punts aansluiting voor bevestiging in de hefinrichting van de tractor. Bij transport moet de machine worden geheven. Zie onderstaande tekening voor de aanbouwmaten.



Getrokken machines zijn standaard voorzien van een trekooi met gat $\varnothing 40$ aan de trekboom.



Met elke doorzaaimachine worden 2 steunpoten meegeleverd. (zie foto 1 nr. 1). Wanneer de machine wordt gestald of wordt afgekoppeld van de tractor altijd de steunpoten monteren om omvallen van de machine te voorkomen. Wanneer de doorzaaimachine achter de trekker hangt kunnen de steunpoten op de kop worden aangebracht in bestaande buisjes.

Verplaatsen van de gedragen machines gebeurt het veiligst en eenvoudigst in de hefinrichting van een trekker. Wanneer deze niet voorhanden is, is verplaatsing mogelijk d.m.v. een ketting aan het topstangpunt, zoals aangegeven op de sticker op de bok van de machine.



Voor het verplaatsen van de machine moet rekening worden gehouden met het gewicht van de machine. Gewichten zijn te vinden in hoofdstuk 5 "Technische gegevens".

Bij montage, demontage, reparatie, onderhoud of andere werkzaamheden aan de doorzaaimachine dient de motor van het trekkende voertuig altijd te zijn uitgeschakeld. De steunpoten in de doorzaaimachine aanbrengen en met de borgpennen blokkeren, de hefinrichting in de onderste stand zetten of blokkeren d.m.v. ondervullen of ophangen met ketting of hijsband of de cilinderblokkering aanbrengen bij de getrokken uitvoering.

Bevestig de kogels aan de machine. Zorg ervoor dat tijdens het aankoppelen van de gedragen machine het trekkende voertuig recht voor de doorzaaimachine staat met de hefinrichting naar beneden. Bevestig altijd eerst de topstang tussen trekker en machine voordat de hefinrichting omhoog gedaan wordt. Mocht de hefinrichting onverwachts te ver omhoog gaan, is de kans dat de machine omvalt gering.

Controleer bij de gedragen machine de bevestiging in de hefinrichting. De borging van de hefklauwen dient gesloten te zijn. Controleer bij een getrokken machine of het trekkoeg voldoende ruimte in vangmuil en trekpen heeft en of deze is geborgd tegen losraken.

Voor het hydraulisch heffen en zakken van de getrokken machine is een dubbelwerkend hydraulisch ventiel nodig met gesloten middenstand en een oliestroom van ca. 30ltr./min bij 180bar. De gebruikte snelkoppelingen zijn 1/2" Male (Vredo nr. A829.22).

Voor de elektrische voeding van de machine wordt geadviseerd om een 3-polige contrastekker (te bestellen onder nr. A453.91) op het trekkende voertuig te plaatsen met een aparte voeding welke is gezekeerd met $\pm 5A$. Het is echter ook mogelijk de machine via de verlichting te voeden. Hiervoor is een contrastekker aanwezig aan de verlichtingsstekker. In dit geval moet de verlichting aanstaan voor de juiste werking van de machine en moet de verlichting zwaarder worden gezekeerd.

De hydrauliekslang voor het remmen is voorzien van een speciale 3/8" snelkoppeling voor remsystemen (Vredo nr. A829.26)

3.2. Functies van de bedieningshendels

1. Bodemklep-hendel (foto 3 nr. 1)

Met de bodemklephendel wordt de stand van de bodemklep ingesteld t.o.v. het nokkenrad. De instelling van deze hendel is afhankelijk van de grofte van het zaad.

De bodemklephendel dient bij normale raaigrassen op nr. 1 te staan (dus helemaal achterin). Bij grovere zaden, zoals erwten en mais, kan afhankelijk van de zaaddikte de hendel in nog 3 verschillende standen naar voren versteld worden. Wanneer de zaadbak moet worden leeggemaakt kan deze hendel helemaal naar voren worden gezet. Er ontstaat dan een grote ruimte waardoor het zaad uit de bak kan stromen.

LET OP! Bodem-klep alleen sluiten bij lege zaadbak.



2. Regelschuif zaaddosering (foto 2 nr. 2)

Hiermee wordt de zaaihoeveelheid (het aantal kilo's zaad per hectare) ingesteld. Met deze regelschuif wordt de overbrenging in de aandrijfkast gevarieerd.

3.3. Gebruiksaanwijzing

Alvorens met zaaien te beginnen moet de zaaihoeveelheid ingesteld worden. Dit gebeurt met de regelschuif nr. 2 (Hoofdstuk 3.2). Richtlijnen voor zaaizaad hoeveelheden zijn weergegeven in hoofdstuk 3.4.

Bij raaigrassen dient bodemklephendel op stand 1 (kleinste stand) te staan. Bij grovere zaden (bijv. erwten) zal afhankelijk van de zaad-grootte de bodemklep op ca. stand 3 moeten staan.

Hieronder volgen aanwijzingen die tijdens het werken met de machine in acht moeten worden genomen:

- Uitsluitend in transportstand wenden en achteruit rijden, om ernstige schade aan de machine te voorkomen;
- Tijdens het zaaien bochten vermijden;
- Zorg ervoor dat er geen vaste delen in de zaadbak komen (bijv. hout, touw, zaadzakken, enz.) Dit ter voorkoming van ernstige schade aan de aandrijfkast;
- Bodemklep alleen sluiten bij lege zaadbak.

De aanbevolen zaaidiepte varieert van 0,5 tot 2 cm. Deze wordt bij gedragen machines ingesteld door de topstang van de trekker korter (dieper) of langer (ondieper) te stellen. Bij getrokken machines is de zaaidiepte in te stellen door het in- of uitdraaien van de drukkbegrenzingsklep voorop de machine (foto 8 nr. 1). De juiste druk moet worden ingesteld tijdens de bediening van zakken.

De werking van het hydraulisch systeem op de getrokken machine is als volgt:

Als beginsituatie gaan we ervan uit dat de machine vanaf de openbare weg het land op rijdt, dus in geheven toestand verkeert. Wanneer nu het zakken wordt bediend, zal eerst de achterzijde van de machine zakken en wordt op een bepaalde ingestelde hoogte (instelbaar met nok op het wielstel, foto 6 nr. 3) de benaderingsschakelaar voor zakvolgorde bediend. De machine zakt met de walsrol op de grond. Doordat de benaderingsschakelaar voor zakvolgorde bediend wordt, zakt de machine ook aan de voorzijde tot de diepte die is ingesteld met de drukkbegrenzingsklep. Hiervoor moet het zakken worden bediend tot de ingestelde druk bereikt is (De druk is af te lezen op de manometer op het cartridgeblok, foto 8 nr. 2). Na het zakken drukbehouden of het systeem regelmatig onder druk zetten om verloop van de machine tegen te gaan. Nu kan het zaaien aanvangen. Contourvolging van de bodem wordt bereikt m.b.v. accumulatoren.

Wanneer de volgdruk heel laag staat ingesteld kan het voorkomen dat de wielen op de grond blijven lopen. Dit is geen probleem. Het heffen van de machine gaat in omgekeerde volgorde. Instelling hiervan is mogelijk door in- of uitdraaien van de volgordeklep op het cartridgeblok (foto 8 nr. 5), waardoor de achterzijde van de machine resp. later of eerder omhoog zal gaan. Eerst moet de machine aan de voorzijde omhoog komen. Daarna zal de achterzijde van de machine volgen.

De machine moet tijdens het zaaien ongeveer horizontaal staan. Om dit realiseren is er een mogelijkheid om de rol in hoogte te verstellen. Zie foto 5 nr. 3 en 4. Hiervoor de voorste bouten van de roldrager 1 slag losdraaien en de achterste 2 bouten uitnemen en weer monteren op de gewenste hoogte.

Het hydraulisch systeem op de getrokken machines wordt is bij aflevering juist afgesteld. Wanneer de machine later wordt voorzien van extra gewicht of wanneer het gewicht wordt verminderd kan het voorkomen dat de machine opnieuw moet worden afgesteld. De snelheid waarmee de machine zakt kan worden bijgesteld met de smoorterugslagklep (foto 8 nr. 3). (Indraaien is langzamer en uitdraaien sneller zakken.)

Verder moet de balanceerklep (foto 8 nr. 4) als volgt worden afgesteld: Draai het patroon eerst helemaal in. Hef vervolgens de machine, draai nu het patroon langzaam uit

totdat de machine net door zijn eigen gewicht wil gaan zakken, draai nu het patroon nog 1 hele slag in.

Het is afhankelijk van de vastheid van de bodem, of er al dan niet extra druk op de schijven uitgeoefend moet worden om de gewenste zaaidiepte te bereiken. Dit moet ter plaatse beoordeeld worden.

Het gewicht van de machine kan aan de omstandigheden aangepast worden door de wals-rol met vloeistof te vullen (zie foto 5 nr. 6). Eventueel kunnen bij de types 222.035, 225.075 en de 229.075 gewichtsblokken aangebracht worden op de trekbal of bij de Sportserie achterop in een gewichtenbak. Deze gewichten met voorbereiding zijn optioneel te verkrijgen.

Bij harde, droge grond moet er veel ballast gebruikt worden.

Verkorte instructie in werk stellen van de getrokken machine:

- Machine uitheffen
- Overdruk ventiel (zwarte draaiknop uitdraaien, tegen de klok in)
- Trekker op werk toerental zetten
- Hydrauliek druk geven zodat machine zou zakken, dat doet deze niet omdat draaiknop volledig open staat
- Druk opvoeren door draaiknop met de klok mee te draaien machine zakt bij +/- 25-40 bar
- Druk opvoeren todat machine redelijk vlak staat
- 10 meter rijden en kijken of zaaidiepte naar tevredenheid is.
- Te diep: druk verminderen; niet diep genoeg, druk verhogen.
- Indien in orde: machine uitheffen en draaiknop ½ slag terugdraaien (tegen klok in) en zekeren met contraoer.

Het leeg maken van de zaadbak gebeurt door eerst met een emmer het grootste deel van het zaad uit de bak te scheppen. Het restant kan verwijderd worden door de bodemklep geheel te openen, waardoor het zaad vanzelf wegloopt. Desgewenst kan dit worden opgevangen in de afdraai-bak.

Hieronder nog enkele aanwijzingen om een zo goed mogelijk resultaat te krijgen na de zaibewerking:

- Bij vernieuwing van grasland, voor het zaaien het weiland zeer kort maaien en het gemaaide product verwijderen.
- Bij doorzaaien van bestaand grasland, het weiland kort afweiden en zo nodig slepen.
- Na het zaaien bij droogte op tijd en regelmatig beregenen.
- Na de doorzaai zo mogelijk kort blijven afweiden, zodat het jonge gras niet verstikt.
- Het op tijd bestrijden van onkruiden bevordert een optimaal resultaat.

Wanneer de getrokken machine moet worden afgekoppeld, moet worden gezorgd dat de hydrauliekslangen drukloos zijn. Dit is te bereiken door het trekkende voertuig uit te zetten en daarna het heffen en zakken van de machine nogmaals enige tijd te bedienen.

3.4. Afdraaien van de machine

Om de zaaizaad-hoeveelheid voor andere zaden vast te stellen, dient de machine afgedraaid te worden. Door een uitneembare opvangbak voor het zaad is de machine nauwkeurig en gemakkelijk af te draaien.

De afdraaiprocedure gaat als volgt:

- de machine heffen, zodat het loopwiel vrij van de grond hangt;
- de afdraai-bak(ken) (foto 5 nr. 2) uit de machine nemen, door de tuimelsluiting omhoog te drukken en plat te leggen (foto 5 nr. 1);
- de afdraaibak nu omgekeerd aanbrengen, zodat het zaad dat uit de zaadbak komt in de afdraaibak opgevangen wordt;
- zet bodemklep-hendel(s) foto 3 nr. 1 op stand 1;
- draai het loopwiel het juiste aantal slagen vooruit (in de rijrichting), zie navolgende tabel. Het verdraaien van het loopwiel kan met dopsleutel 17 door het gat bovenaan de kettingkast (foto 1 nr. 5).

Type machine	Aantal slagen	Ha-tellerstand
210.075	40	1
214.075	28	1
218.075	44	1
222.035	36	1
222.075	36	1
225.075	32	1
229.075	28	2

- de Ha-teller (foto 2 nr. 3) staat nu op 1. De doseereenheid heeft zaad voor 1/100 Ha uit de zaadbak afgemeten (bij de 210.075 en de 214.075 voor 1/200Ha). Weeg het opgevangen zaaizaad in de opvangbak en vermenigvuldig het gewogen aantal kg met 100 (of 200). De uitkomst is het aantal kg/ha.

Rekenvoorbeeld voor bepalen van de afgewerkte hectares bij een bepaalde tellerstand:
Ha- teller stand: 100 = 1 Ha, 50 = 0,5 Ha, 25 = 0,25 Ha. enz.

Bij type 210.075 en 214.075: Ha- teller 200 = 1 Ha, 100 = 0,5 Ha, 50 = 0,25 Ha, enz.

LET OP ! De opvangbak moet tijdens het zaaïen weer in de goede stand zijn aangebracht, dus met de trechters omhoog zodat het zaad vanuit de zaadbak door trechters in de zaai pijpen valt.

Richtlijnen van zaaizaadhoeveelheden voor Vredo doorzaaimachine


Omdat de aandrijfkast volledig traploos instelbaar is kan uiteraard iedere willekeurige stand tussen deze genummerde standen worden gekozen.

Wanneer bodemklephendel (foto 3 nr. 1) op stand 1 staat is de dosering van de doorzaaimachine als volgt:

Zaaitabel voor DZ Agri:

<small>A904.16</small> Vredo	Lolium Perenne	Hordeum Vulgare	Vredo	Trifolium
Stand hendel zaaddosering	Engels raai	Gerst	Stand hendel zaaddosering	Klaver
Position seed dosage handle	English ryegrass	Corn, Barley	Position seed dosage handle	Clover
Position Dosierhebel	Deutsches Weidelgras	Getreide, Gerste	Position Dosierhebel	Klee
Position du levier de dosage des graines	Ray-grass anglais	Orge	Position du levier de dosage des graines	Trèfle
	(kg/ha)	(kg/ha)		(kg/ha)
0	1.7	0	0	0
1	9.8	17.6	0.2	6.9
2	22.6	39.6	0.4	10.1
3	36.7	68.0	0.6	13.7
4	52.2	93.8	0.8	16.0
5	68.9	126.8	1.0	18.5
6	87.8	165.7	1.2	21.9
7	110.2	201.3	1.4	23.3
8	133.4	246.4	1.6	29.4
9	159.8	300.4	1.8	32.8
10	194.1	371.7	2.0	36.5
			2.2	39.2
			2.4	43.5
			2.6	48.5
			2.8	53.1
			3.0	57.2
			3.2	62.9

Zaaitabel voor DZ Sport/Compact:

A904.17 	Lolium Perenne		Poa Pratensis		75% X / 25% Y		25% X / 75% Y		Festuca rubra		Agrostis
	(kg/ha)	(g/m2)	(kg/ha)	(g/m2)	(kg/ha)	(g/m2)	(kg/ha)	(g/m2)	(kg/ha)	(g/m2)	
Stand hendel zaaddosering	Engels raai	Veldbeemd	75% Engels raai 25% Veldbeemd	75% Engels raai 25% Veldbeemd	25% Engels raai 75% Veldbeemd	Roodzwenk	Struisgras	Position seed dosage handle	English ryegrass	Smooth meadow grass	Bentgrass
Position Dosierhebel	Deutsches Weidelgras	Weiderispen	75% D. Weidelgras 25% Wiesen Rispen	75% D. Weidelgras 25% Wiesen Rispen	25% D. Weidelgras 75% Wiesen Rispen	Rotschwingel	Straufgras	Position du levier de dosage des graines	Ray-grass anglais	Pâturin des prés	Agrostide
	Ray-grass anglais	Pâturin des prés	75% Ray-grass anglais 25% Pâturin des prés	75% Ray-grass anglais 25% Pâturin des prés	25% Ray-grass anglais 75% Pâturin des prés	Fétuque rouge					
0	1.7	0.17	1.20	0.12	0	2	0.2	0	0	0	0
1	9.8	0.98	7.90	0.79	6.9	6.6	0.66	0.2	0.2	0.2	0.93
2	22.6	2.26	18.0	1.80	21.4	15.3	1.53	0.65	6.6	6.6	0.43
3	36.7	3.67	28.9	2.89	35.7	25.2	2.52	1.95	19.5	15.3	0.56
4	52.2	5.22	41.0	4.10	49.8	36.0	3.60	3.23	32.3	25.2	0.95
5	68.9	6.89	53.8	5.38	69.3	47.4	4.74	4.49	44.9	36.0	1.22
6	87.8	8.78	68.1	6.81	86.3	60.7	6.07	6.27	62.7	47.4	1.55
7	110.2	11.02	84.8	8.48	105.6	75.2	7.52	7.79	77.9	60.7	1.82
8	133.4	13.34	104.2	10.42	133.1	96.4	9.64	9.56	95.6	75.2	2.14
9	159.8	15.98	124.0	12.40	160.3	162.6	16.26	12.06	120.6	96.4	2.53
10	194.1	19.41	150.9	15.09	190.4	235.1	23.51	14.46	144.6	162.6	2.91
								17.22	172.2	235.1	3.34
											3.52
											3.90
											4.41
											4.75
											5.21

LET OP: Hoeveelheid = Afgifte zaadgoed per bak! ATTENTION: Quantity = Dispensed seed per seed hopper!

ACHTUNG: Menge = Dosierung Saatgut pro Kasten! ATTENTION: Le volume = Total de graines par bac de dosage!

3.5. Opties

De Vredo doorzaaimachines kunnen worden uitgerust met enkele optionele voorzieningen. Deze worden in dit hoofdstuk beschreven.

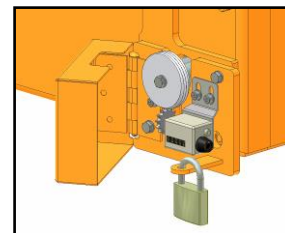


3.5.1. Bordes

Boven de walsrol kan een bordes worden gemonteerd. Dit bordes vergemakkelijkt het vullen van de zaadbak en kan ongelukken voorkomen.

3.5.2. Extra ha-teller

Een 2^e ha-teller kan worden gebruikt bij bijv. verhuur van de machine. Deze ha-teller is namelijk achter en met een hangslot afsluitbare kap aangebracht.



3.5.3. Aandrukschijven

Met deze gietstalen schijven (alleen toegepast op de machines 225.075 en 229.075) welke onafhankelijk van elkaar kunnen bewegen, is de machine vooral op ongelijkmatig terrein beter bodemvolgend. Wanneer de machines zijn uitgevoerd met deze optie stijgt het gewicht met resp. 750 en 900kg. Bij deze optie is het niet meer mogelijk de rol met water te vullen.

3.5.4. Extra gewichten

Bij harde, droge ondergrond is het soms wenselijk extra ballast te hebben op de machine. Deze ballast is te realiseren door gewichtblokken aan te brengen op de trekbalke of in de gewichtenbak (bij 222.035) van de machine. Deze optie kan alleen worden geleverd bij de machines 222.035, 225.075 en 229.075. Het gewicht van deze machines kan hiermee met maximaal resp. 1200, 440 en 640kg worden verhoogd.



3.5.5. Trekkogelkoppeling

Er kan voor worden gekozen een kogelkoppeling te laten monteren in plaats van een trekoog. Na aankoppelen moet altijd worden gecontroleerd of de kogelkoppeling is geborgd.



3.5.6. Trekhaak

Bij getrokken machines bestaat de mogelijkheid een trekhaak te monteren achterop de machine. Deze kan eventueel worden gebruikt voor een aanhanger met zaadzakken.



3.6. Optie DDS voor DZ Sport

3.6.1. Afdraaien

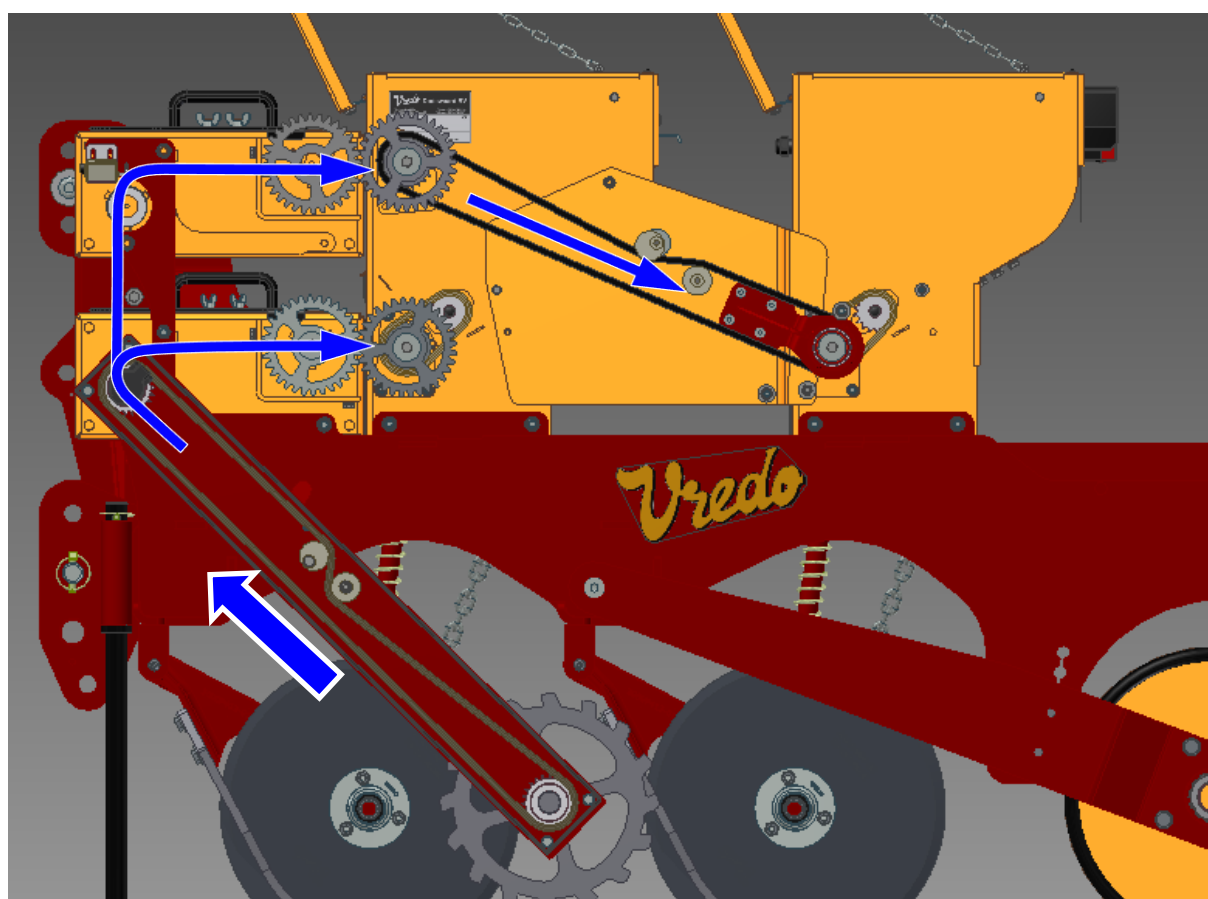
Voor de Sport serie uitgevoerd met DDS Systeem dienen beide zaadbakken onafhankelijk van elkaar ingesteld en afgedraaid te worden. De ingestelde dosering per zaadbak vormt samen de totale hoeveelheid die gezaaid wordt.

$$\begin{array}{c} \text{kg} \\ \text{Afdraaiproof} \\ \text{zaadbak 1} \end{array} + \begin{array}{c} \text{kg} \\ \text{Afdraaiproof} \\ \text{zaadbak 2} \end{array} = \text{Totaal } \begin{array}{c} \text{kg} \\ \text{/ha} \end{array}$$

LET OP!

Met de onderste aandrijfkast wordt de zaaddosering van de voorste zaadbak (rijrichting) ingesteld.

Met de bovenste aandrijfkast wordt de zaaddosering van de achterste zaadbak (rijrichting) ingesteld.



De afdraaiprocedure voor de Sport met DDS gaat als volgt:

- Zorg dat bodemklevhendels van beide zaadbakken op stand 1 staan (foto 3, nr. 1)
- Vul de eerste zaadbak met zaadgoed
- Hef de machine van de grond zodat het loopwiel vrij van de grond hangt
- Neem de voorste afdraaibakken uit de machine en draai deze om, (bodem beneden foto 5, nr. 2)
- Schuif de afdraaibakken met de bodem beneden terug op zijn plaats in de machine, zodat het gedoseerde zaad opgevangen wordt.
- Zoek in de tabel op blz 13 de gewenste instelling op en zet de regelschuif van onderste transmissie van de vóórste zaadbak op de gewenste stand (foto 2, nr. 1)
- Zet regelschuif van bovenste aandrijfkast (achterste zaadbak) op stand 0
- Reset de hectarenteller en draai het doseerwiel 36 slagen vooruit (rijrichting);
- De Ha-teller staat nu op 1 (gelijk aan 1/100 ha) en de overeenkomstige hoeveelheid zaad ligt in de zaadbak; (foto 2, nr. 3)
- Weeg het zaaizaad uit de opvangbak op een geschikte, gecallibreerde weegschaal.

Indien het zaad gewogen wordt in gram gelden de volgende omrekenfactoren:

Gewenst: **kg / ha**: de opgevangen hoeveelheid zaaizaad **delen door 10**.
g / m²: de opgevangen hoeveelheid zaaizaad **delen door 100**.

Indien het zaad gewogen wordt in kilogram gelden de volgende omrekenfactoren:

Gewenst: **kg / ha**: **vermenigvuldig** de hoeveelheid zaaizaad **met 100**.
g / m²: **vermenigvuldig** de hoeveelheid zaaizaad **met 10**.

Omrekenen van hectare naar Sportveld:

kg / ha → **kg / veld (8000 m²)**: vermenigvuldigen met 0,8
kg / veld (8000 m²) → **kg / ha**: delen door 0,8

- Is de gewenste dosering nog niet bereikt, dient de transmissieregelschuif in kleine stappen versteld en de afdraaiprocedure herhaald te worden, tot gewenste hoeveelheid bereikt is.
- Als de gewenste dosering bereikt is, dient de opvangbak met de bodem boven in de machine geschoven te worden.

Als de instelling van de voorste zaadbak naar tevredenheid is, dient de tweede zaadbak middels dezelfde procedure ingesteld te worden.

- Noteer de stand van de regelschuif van de onderste transmissie (voorste zaadbak) zodat deze na afloop van de afdraaiproef voor de tweede zaadbak terug gezet kan worden.
- Schuif de regelschuif op de onderste transmissie naar stand 0 en zet hem vast, zodat de eerste doseerwals niet meer meedraait.
- Herhaal de procedure vanaf de eerste regel op deze bladzijde voor de tweede zaadbak. Dus let op dat alle aanwijzingen en instellingen nu betrekking hebben op de achterste zaadbak en bovenste transmissie.
- **NIET VERGETEN:** Stel na succesvol afsluiten van de afdraaiproef voor de tweede zaadbak de regelstang voor de voorste zaadbak op de onderste transmissie terug op de eerder genoteerde waarde! Nu zijn de doseereenheden gereed voor de uit te voeren werken.

Instellen zaaidiepte Sport serie met DDS (3-punt hef) (zie foto blz. 18)

1. Zet de machine op de grond (zijplaat komt tegen de pen)
2. Draai de bouten één slag los
3. Hef de machine op zodat de rol onderin het sleufgat schuift
4. Haal de borgclip los, steek de pen in het gewenste gat. Bevestig de borgclip
5. Laat de machine zakken (de pen blokkeert nu de hoogte van de rol)
6. Maak een werkgang van een paar meter en controleer of de gewenste diepte is bereikt
7. Als de gewenste diepte is bereikt kunnen de bouten in de zijplaat weer vastgezet worden.

Instellen zaaidiepte Sport serie met DDS (getrokken versie) (zie foto blz. 18)

De diepte instelling wordt in twee stappen uitgevoerd:

Fase 1: Afstelling van de rol**Fase 2: Afstelling d.m.v. hydraulisch systeem****Fase 1: Afstelling van de rol**

1. Zet de machine op de grond (zijplaat komt tegen de pen)
2. Draai bouten een slag los
3. Hef de machine op zodat de rol onderin het sleufgat schuift
4. Haal de borgclip los, steek de pen in het gewenste gat en bevestig en sluit de borgclip weer
5. Laat de machine zakken (de pen blokkeert nu de hoogte van de rol);
6. Zaai een stukje om te kijken of zo de gewenste diepte is bereikt
7. Als de machine juiste afstelling heeft, draai de bouten in de zijplaat weer vast.

Fase 2: Afstelling d.m.v. hydraulisch systeem

1. Breng de olie op bedrijfstemperatuur
2. Machine uitheffen
3. Drukbegeingsklep t.b.v. zaaidiepte instelling uitdraaien (foto 8, nr. 1) (tegen de klok in)
4. Trekker op werktoerental zetten
5. De machine laten zakken, MAAR dat doet deze nu NIET, omdat het drukbegeingsventiel volledig open staat (uitgedraaid is)
6. Nu het drukbegeingsventiel indraaien (met de klok mee). De machine begint te zakken bij +/- 25-40 bar.
7. De druk opvoeren totdat de machine ongeveer vlak staat
8. Zaai een stukje om te kijken of zo de gewenste diepte is bereikt
9. Te diep gezaaid: druk verminderen (drukbegeingsklep uitdraaien)
Te ondiep gezaaid: druk verhogen (drukbegeingsklep indraaien)
10. Indien in orde: machine uitheffen en drukbegeingsklep ½ slag terugdraaien (tegen klok in) en zekeren met contraamoer.



1 Stand van rol in DDS stand



2 Stand van rol bij gelijke zaaidiepte

4. Onderhoud

4.1. Optische controle

Regelmatig kettingspanning controleren van zowel de kettingoverbrenging van loopwiel naar aandrijfkast als van zaai-as naar roer-as. Zonodig een schakel verwijderen.

Bij de getrokken machine regelmatig:

- Bandenspanning controleren (minimaal 1,2bar);
- Hydrauliekslangen controleren op schade;
- Trekkogel of trekkoog controleren op scheurvorming of breuk.

LET OP !

- Zorg dat zaadpijpen en veren van binnen droog blijven, eventueel sproeien;
- Regelmatig zaadpijpen controleren op verstopping;
- Regelmatig zaaias (foto 4 nr. 4) controleren op zwaar draaien. Deze moet bij lege zaadbak met de hand te draaien zijn.

Wanneer de machine voor langere tijd niet gebruikt wordt, moet als volgt gehandeld worden:

1. Zaadbak schoonmaken;
Zaairaderen controleren;
Zaadpijpen nazien op vervuiling, e.d.
2. Schijven goed schoonmaken;
Schijven controleren op eventuele bramen. Zo nodig verwijderen;
Schijven in-olieën zodat deze blank blijven.
3. Wals-rol leeg laten lopen i.v.m. vorst;
Buitenkant schoonmaken en beschermen tegen roest.
4. Machine in droge ruimte opbergen.
5. Bij het opstarten in het voorjaar de zaai-as (foto 4 nr. 4) eerst een paar maal rond draaien. Evt. **voorzichtig** met sleutel 17 op de zaai-as.
LET OP ! Draai de as de juiste kant op; gezien tegen de as van de aandrijfkast, rechtson.
De as moet na een paar omwentelingen verder met de hand te draaien zijn. Zo niet, controleer dan de roer-as in de zaadbak; reinig eventueel de lager-busjes en de nokkenrad-ringen in de zaadhuisjes. De zaai-as moet met de hand te draaien zijn; dit alles ter voorkoming van schade aan de aandrijfbak.
6. Om de walsrol vrij te houden van modder en vuil moet de rolschraper zonodig worden bijgesteld (zie foto 5 nr. 7 en 8).

4.2. Smering

- Aandrijfkettingen regelmatig smeren;
- De geleiding van de loopwieldrager en de kunststof nokken dagelijks invetten voor een goede bodemvolging en aandrijving (foto 1 nr. 6);
- Regelmatig het vetnivo in de aandrijfkast controleren;
- Lagers walsrol regelmatig smeren (foto 5 nr. 5).

Bij een getrokken machine regelmatig:

- Scharnierassen trekboom (foto 7 nr. 4) en wielstel (foto 6 nr. 4) smeren;
- Bodem- en stangbevestiging cilinders smeren (foto 6 en 7 nr. 5)
- Trekoog vet houden
- Zonodig remmen stellen.

De aandrijfkast is gevuld met 1 liter vet Shell Alvania GL00.

Het nivo is 3 cm en kan gemeten worden door de bak horizontaal te zetten, de regelschuif te demonteren en met een rolmaat door het sleufgat te meten.

5. Problemen oplossen

Probleem	Mogelijke oorzaak	Oplossing
Het loopwiel scharniert slecht en draait daardoor niet altijd mee	Het loopwiel staat te strak afgesteld	Het loopwiel bijstellen met contramoeren (foto 2 nr. 5)
	De geleiding is niet gesmeerd.	Geleiding smeren (foto 1 nr. 6)
Alleen de achterzijde van de machine zakt, trekboom wil niet zakken	De nok voor bediening benaderingsschakelaar zakvolgorde staat niet goed afgesteld of is losgeraakt.	Nok voor bediening benaderingsschakelaar zakvolgorde juist afstellen en goed vastzetten
	Er is een elektrische storing	Checken elektrisch systeem (Zie hoofdstuk 10).
Machine wil niet zakken	De volgdruk is te laag ingesteld met de drukkbegeenzingsklep	De volgdruk afstellen op minimaal 20bar (foto 8 nr. 1)
De wielen van de machine blijven op de grond lopen	De zakdruk staat laag afgesteld	Dit is geen probleem
Machine wil aan de achterzijde niet heffen	De volgordeklep op het cartridgeblok staat te zwaar ingesteld	Uitdraaien van volgorde-klep (foto 6 nr. 4) zodat hefvolgorde juist is
Machine zakt langzaam in geheven toestand.	De balanceerklep staat niet juist afgesteld	Afstellen balanceerklep zoals beschreven in hoofdstuk 3.3
Machine zakt te snel of te langzaam	De smoorterugslagklep staat onjuist afgesteld.	Smoorterugslagklep bijstellen tot de zaksnelheid juist is.

6. Technische gegevens

De zaaifstand is bij alle machines uit de Compact en Agri serie 7,5cm. Bij de machines uit de Sportserie is de zaaifstand 3,5cm. Onderstaande gegevens zijn weergegeven voor de standaard machines met lege rol.

Bij de machines met uit de Agri- en de Sportserie is het frame volgegoten met beton om wat extra gewicht te verkrijgen.

Type	Werkbreedte	Transportbreedte	Gewicht	Inhoud zaadbak	Waterinhoud rol
DZ 210.075	1,0m	1,12m	565kg	100ltr.	100ltr.
DZ 214.075	1,4m	1,52m	725kg	140ltr.	145ltr.
DZ 218.075	1,8m	1,92m	890kg	185ltr.	200ltr.
DZ 222.035	2,2m	2,40m	2000kg	2x 225ltr.	245ltr.
DZ 222.035T	2,2m	2,40m	2700kg	2x 225ltr.	245ltr.
DZ 222.075	2,2m	2,32m	1015kg	225ltr.	245ltr.
DZ 225.075	2,5m	2,62m	1240kg	255ltr.	280ltr.
DZ 229.075	2,9m	3,02m	1410kg	300ltr.	330ltr.

7. Foto's

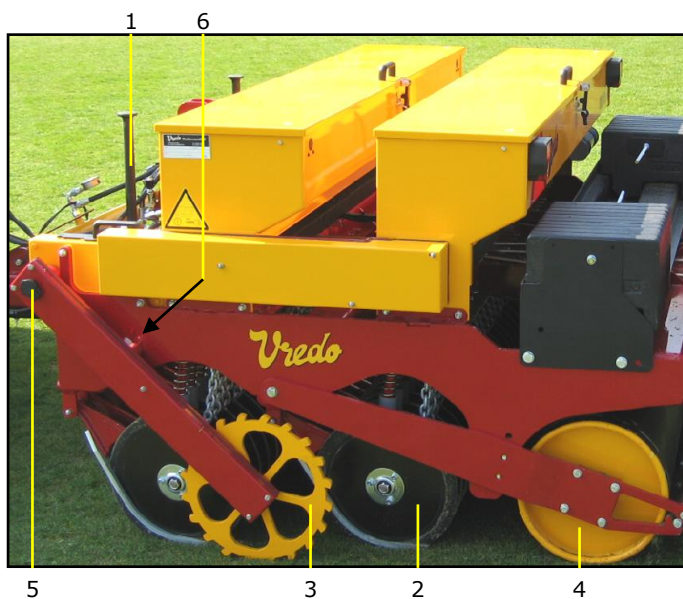


foto 1

1. steunpoot
2. element doorzaamachine
3. loopwiel
4. walsrol evt. te vullen met water
5. afdekkapje voor aandrijven DZ tijdens het afdraaien
6. geleiding loopwiel

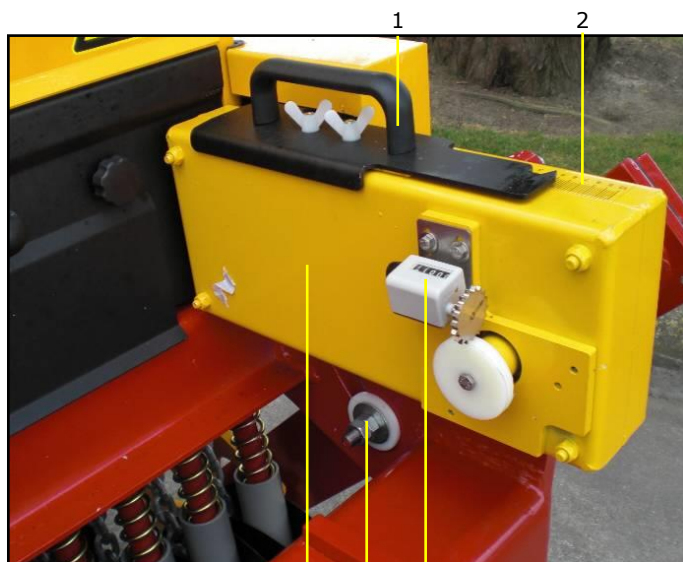


foto 2

1. regelschuif zaaddosering
2. aflezing stand regelschuif
3. ha-teller
4. aandrijfkast
5. borging loopwieldrager

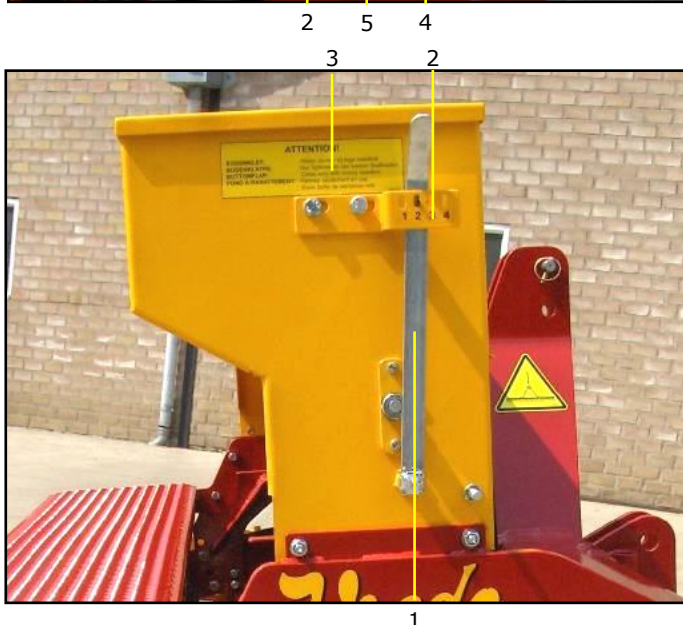
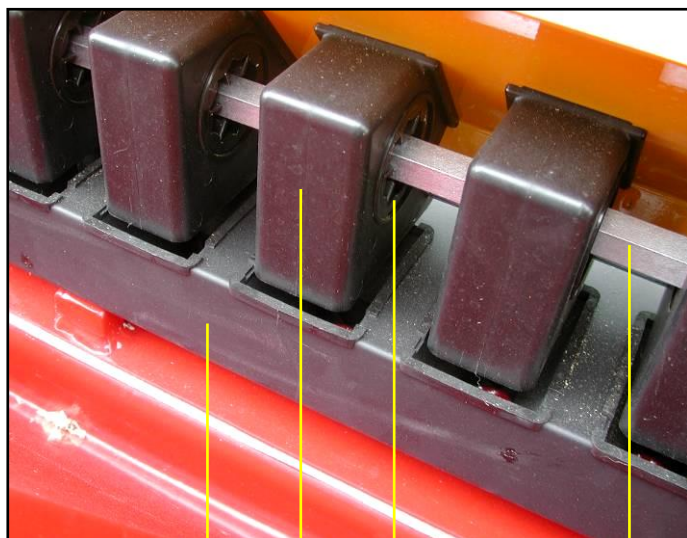


foto 3

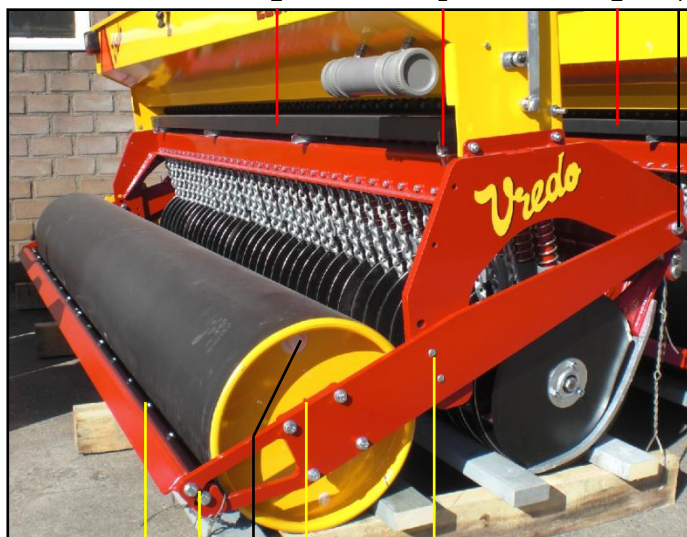
1. bodemklep-hendel
2. aflezing stand bodemklep
3. waarschuwingsticker t.b.v. bodemklep



1 2 3 4
2 1 2 4

foto 4

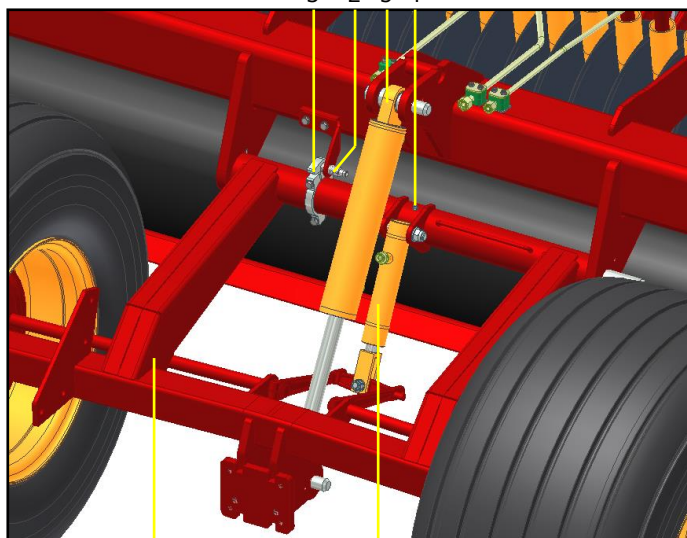
1. afdraai bak gezien vanaf voorzijde
2. zaad huisje
3. nokken rad
4. zaai-as



7 8 6 5 3
3 2 5 4

foto 5

1. oplegstrip afdraai bak met tuimelsluiting voor borging
2. afdraai bak
3. verstelmogelijkheid rolhoogte
4. voorste bout roldrager
5. vetnippel op lager wals-rol
6. vulstop wals-rol
7. rolschraper
8. stel mogelijkheid rolschraper



1 6

foto 6

1. wielstel
2. benaderingsschakelaar tbv zakvolgorde
3. nok bediening benaderingsschakelaar zakvolgorde
4. vetnippel scharnierpen wielstel
5. vetnippel cilinder wielstel
6. remcilinder

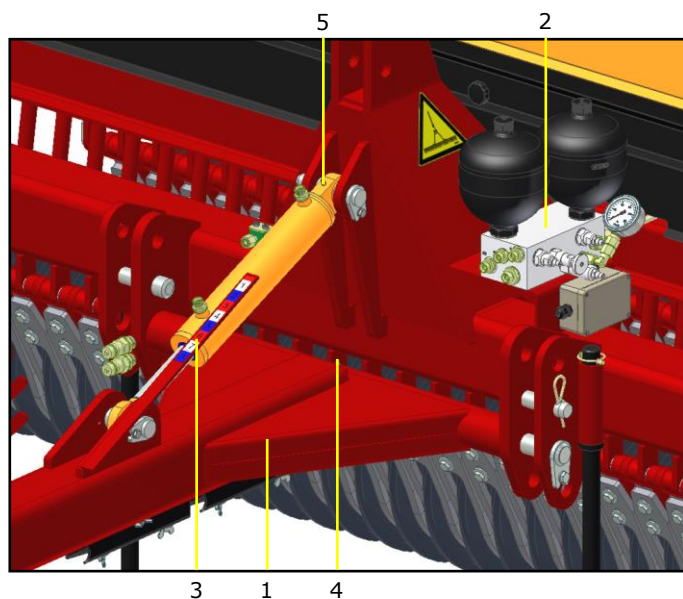


foto 7

1. trekboom
2. cartridgeblok DZ
3. geblokte strip voor aflezing zaaidiepte
4. vetnippel scharnierpen trekboom
5. vetnippel cilinder trekboom

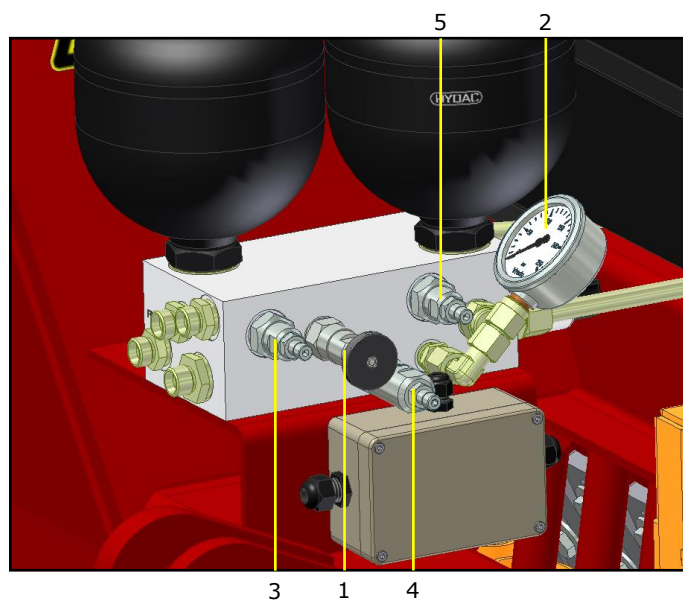
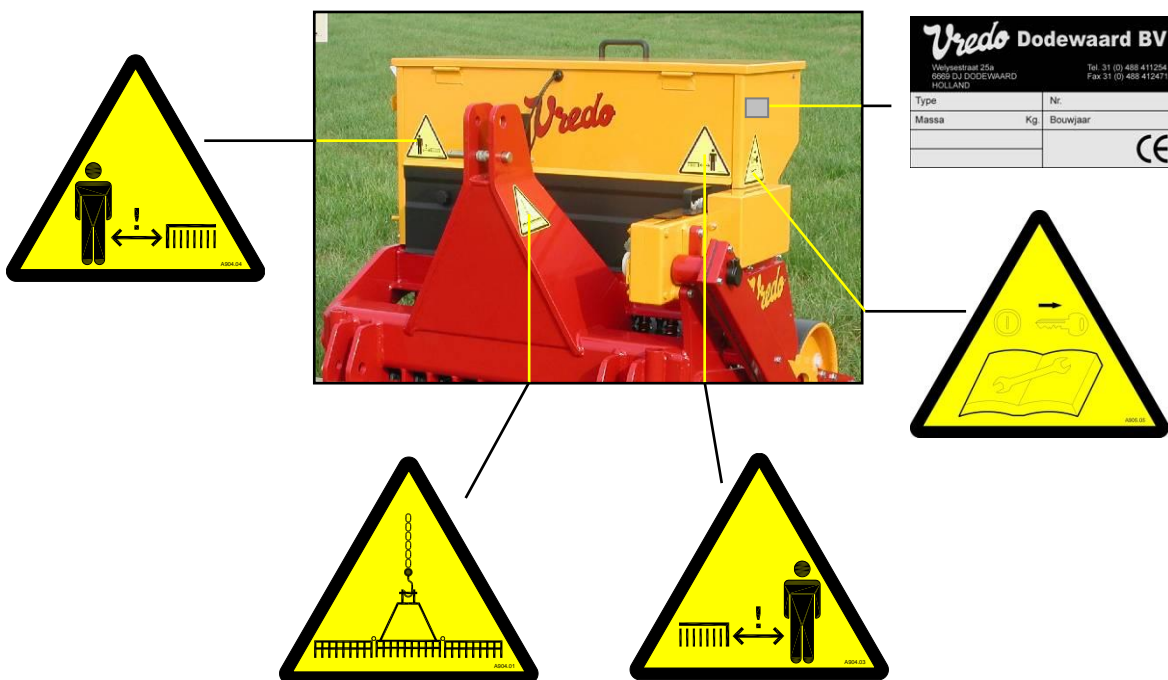


foto 8

1. drukbegrenzingsklep t.b.v. zaaihoogteinstelling
2. manometer voor drukaflezing
3. smoorterugslagklep t.b.v. zaksnelheid
4. balanceerklep
5. volgordeklep t.b.v. hefolgorde

8. Waarschuwingstekens

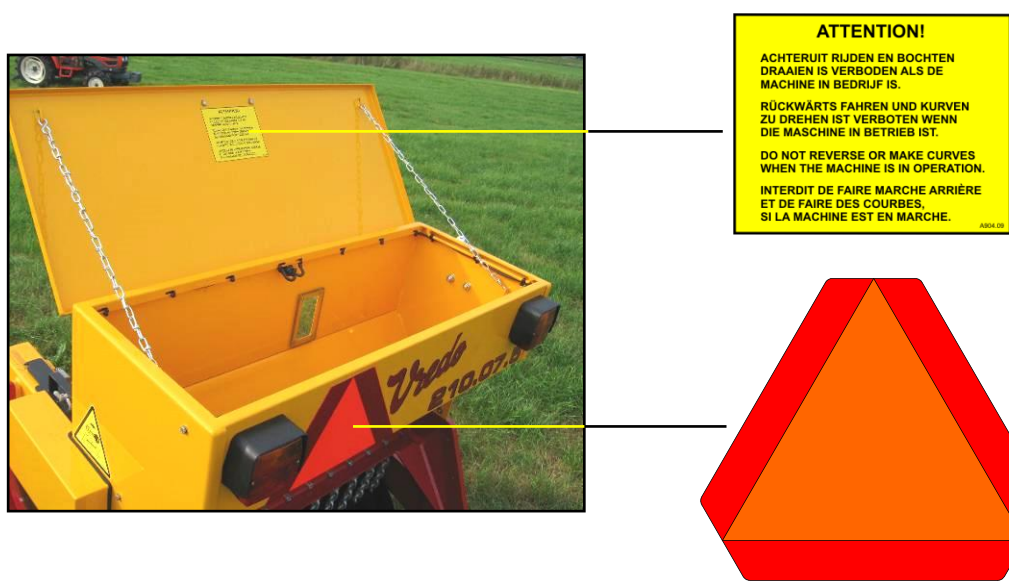


Vredo Dodewaard BV
 Wijkstraat 25A
 6959 DA EDEDEWAARD
 HOLLAND

Tel. 31 (0) 485 411254
 Fax 31 (0) 485 411671

Type	Nr.
Massa	Kg
Bouwjaar	

CE



ATTENTION!

ACHTERUIT RIJDEN EN BOCHTEN
 DRAAIEN IS VERBODEN ALS DE
 MACHINE IN BEDRIJF IS.

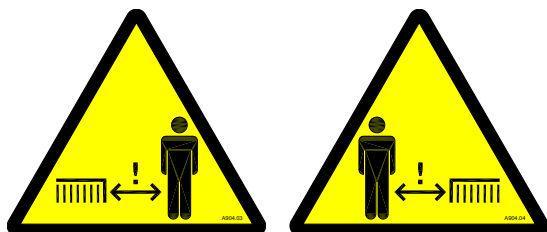
RÜCKWÄRTS FAHREN UND KURVEN
 ZU DREHEN IST VERBODEN WENN
 DIE MASCHINE IN BETRIEB IST.

DO NOT REVERSE OR MAKE CURVES
 WHEN THE MACHINE IS IN OPERATION.

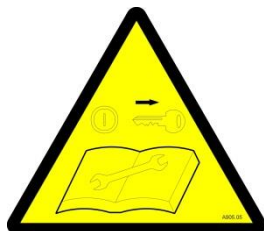
INTERDIT DE FAIRE MARCHÉ ARRIÈRE
 ET DE FAIRE DES COURBES,
 SI LA MACHINE EST EN MARCHÉ.

AB04.08

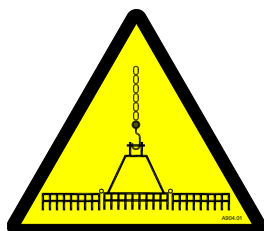
8.1. Betekenis van waarschuwingstekens



LET OP- Houd voldoende afstand van de doorzaaimachine om ongevallen te voorkomen.



Neem de contactsleutel van het trekkende voertuig uit het contactslot voordat onderhoudswerkzaamheden aan de doorzaaimachine worden verricht en raadpleeg de gebruiksaanwijzing.



Op nevenstaande sticker wordt een hijsadvies gegeven. Door middel van een ketting aan het topstangpunt kan de doorzaaimachine worden gehesen.

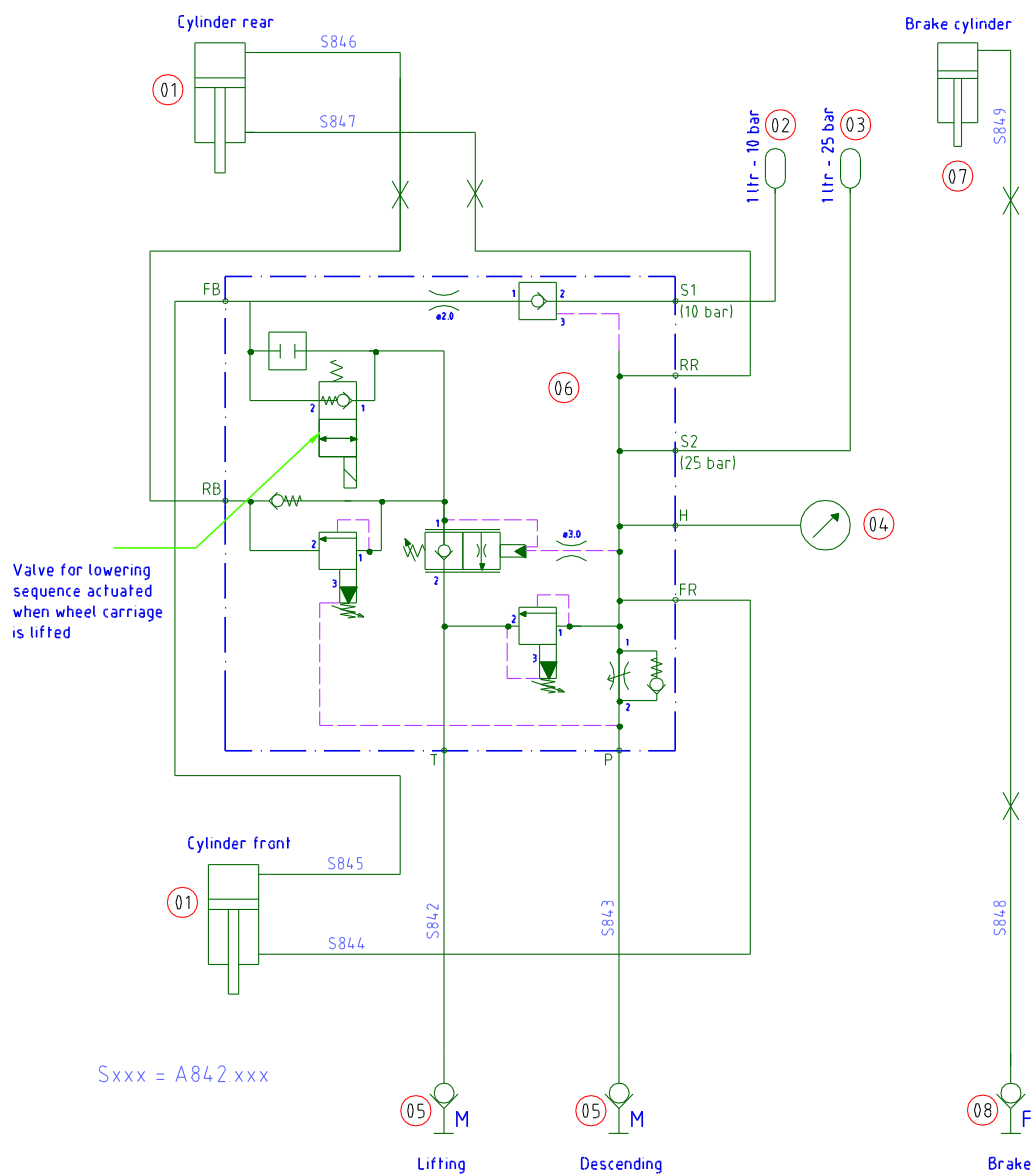


Het is verboden achteruit te rijden en bochten te draaien als de machine in bedrijf is.

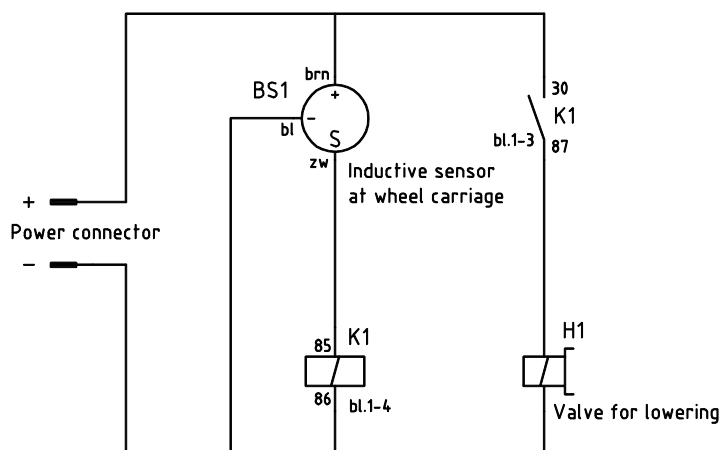


Bodemklep alleen sluiten wanneer de zaadbak leeg is. Zie foto 3 nr. 3 voor de plaats van de sticker.

9. Hydraulisch schema



10. Elektrisch schema



11. Instructies

Voor een bedrijfszeker en veilig gebruik van uw VREDO doorzaaimachine dienen onderstaande instructies onverkort in acht te worden genomen.

Bij aflevering van uw doorzaaimachine:

- controleer of de machine onbeschadigd is;
- controleer of de machine compleet is;
- controleer of de gebruiksaanwijzing compleet is;
- controleer of de waarschuwingsaanduidingen op de machine aanwezig zijn, zoals weergegeven in hoofdstuk 7 "Waarschuwingstekens";

Uw VREDO machine is volgens de laatste normen en richtlijnen vervaardigd. Bij wijzigingen of aanpassingen zonder schriftelijke toestemming van VREDO Dodewaard B.V. vervalt de garantie en vallen alle daaruit voortkomende gevolgen buiten de verantwoordelijkheid van VREDO Dodewaard B.V.

De machine dient deugdelijk te worden onderhouden, waarbij de in deze Gebruiksaanwijzing genoemde instructies minimaal moeten worden aangehouden.

Vóór onderhoud- of reparatiewerkzaamheden altijd de (tractor)-motor uitzetten.

Bij werkzaamheden de aangebrachte waarschuwingsaanduidingen strikt in acht nemen.

Regelmatig de machine controleren op aanwezigheid van waarschuwingsaanduidingen, natrekken van bevestigingsbouten, bevestigingspennen of andere onvolkomenheden waardoor gevaar kan ontstaan voor de chauffeur, omstanders of medeweggebruikers.

12. EG Verklaring

EG-VERKLARING VAN OVEREENSTEMMING VOOR MACHINES (volgens Bijlage II A van de Machinerichtlijn)

Wij,

VREDO Dodewaard bv
Welysestraat 25a
NL-6669 DJ Dodewaard

verklaren geheel onder eigen verantwoordelijkheid dat de machine:

Machine : VREDO doorzaaimachine
Serie / familie : DZ Agri, sport & compact
Typenummer : DZ 2xx.0x5

waarop deze verklaring betrekking heeft, in overeenstemming is met de bepalingen van de volgende Richtlijn(en)

Machinerichtlijn 2006/42/EG

in overeenstemming is met de volgende norm(en) of ander(e) normatie(f)(ve) document(en)

NEN-EN-ISO 12100-1: 2010
NEN-EN-ISO 4254-1: 2009
NEN-EN-ISO 14018: 2005+A1: 2009

Nederland, Dodewaard, 30-12-2010



J. de Vree, directeur

